

はなだより とむろ

創刊号



その人らしさ

社会福祉法人康仁会 理事長/安村朝淑

開設にあたり

新年おめでとうございます

社会福祉法人康仁会は昨年7月に神奈川県知事の認可を得ました。設立趣旨にもとづき厚木市戸室地区の介護老人福祉施設は、本年10月に竣工します。約2ヶ月間の事業準備を経て、平成24年1月に開所する予定です。

厚木市においては8施設目ではありますが、当施設の特徴として次の二つのことがあげられます。施設としては、「全個室・ユニット型運営」ということです。このことについては本誌の次頁で触れますのでご参照ください。今一つの特徴は、当施設の立地が市街化地域にあることです。従って建設中においては、周辺にお住まいの方々に多大なご迷惑をお掛けしていることを先ずもってお詫び申し上げます。開所以降は、厚労省が推進・奨励している「コミュニティオーガニゼーション」、つまり地域の皆様との交流を計り、入所者コミュニティを活性化し得る方策をとり、地域の皆さまに支えられる施設運営を目指します。

施設名称は【はなの家とむろ】としました。本施設の建築ニュース、施設紹介を順次本広報誌とホームページ(次回紹介予定)によりお知らせしたいと思います。

新設社会福祉法人康仁会を代表いたしまして、ご挨拶させていただきました。

今後は理事会・評議会メンバーおよび職員と心を合わせ、より良い施設の実現に最大限努力いたします。

皆さまのご支援を宜しく願います次第です。

特別養護老人ホーム
はなの家とむろ

2012年1月
開設予定

スタッフ募集

私たちと一緒に、利用者に寄り添うケアを実現していきましょう。
看護師、介護スタッフの募集を行っています。

看護職員(看護師・准看護師)

内容/入所者、通所利用者の食事介助、服薬介助、創傷処置など
資格/看護師免許、准看護師免許
書類/履歴書(写真添付)・資格証明書コピー
勤務/常勤・パート
時間/8:30~17:15 パートは応相談

介護職員(介護福祉士、ヘルパー1・2級)

内容/入所者、通所利用者の日常生活上のお世話、介助
資格/介護福祉士またはヘルパー1・2級
書類/履歴書(写真添付)・資格証明書コピー
勤務/常勤(夜勤できる方)
時間/日勤 8:30~17:15
早番・遅番・当直有り、シフト制

給与/当法人規定による※賞与年2回・昇給年1回、経験・能力考慮
休日/公休年間114日・その他有給休暇(6ヶ月経過後)・特別休暇・リフレッシュ休暇有り
待遇/健康・厚生・雇用・労災各種保険完備・退職金制度・医療費補助制度有り・交通費支給・車通勤可
応募/詳細は開設準備室までお気軽にご連絡ください。

※入職時期は、経験等を考慮し相談の上決定させていただきます。
※4~10月採用者は開設まで社会医療法人社団三思会の介護老人保健施設さつきの里あつぎ又は東名厚木病院にて就労していただき、その後異動していただきます。
※詳しくは開設準備室までお気軽にお問合せください。

あなたの力と可能性を必要としています。

完成まで約2006日

2011年1月~5日現在



2010年12月撮影



2010年8月撮影

【アクセス】
交通:小田急小田原線 本厚木駅北口下車
2番線乗り場よりバスで約18分。
25系統緑ヶ丘循環または26系統
東京工芸大学でアンリツ前下車。
徒歩3分。

編集後記 私達が準備委員です。



立石せい子
今の私達の仕事が、まさに施設の礎となると思うと、日々身の引き締まる気持ちです。理想を現実にするべく歩んでいきます。



品田正広
介護老人保健施設の経験を活かしつつ、家庭生活の延長線上にある施設づくりを目指して取り組んで参ります。



北島揚子
毎日が新しいことばかりで戸惑いもありますが、ご利用者様ことその人らしさを支えられる施設作りに取り組んでいきます。

笑顔添えて
心に寄り添うところ

スタッフの一言

特別養護老人ホーム はなの家とむろ

開設準備室(介護老人保健施設さつきの里あつぎ内)
〒243-0034神奈川県厚木市船子322-1
TEL.046-227-1188 FAX.046-227-0033

えがお咲く、ぬくもりのケア

介護老人福祉施設「はなの家とむろ」は常時介護が必要な方に対し、入所や通所のサービスを提供する施設です。利用者の方々それぞれの「その人らしさ」を尊重し、自立した生活を支えていく介護を目指します。また、家庭的な雰囲気の中で、ご家族や住み慣れた地域との結びつきを大切にしたい運営を考えています。

生活支援

スタッフはユニットごとの担当制となりますので、馴染みのスタッフによるケアで、利用者自身のできることを大切に、一人ひとりの暮らしをサポートしていきます。



住まい

建物の2階・3階は9人のユニットが2つ、10人のユニットが2つ、4階は10人のユニットが3つ、全部で11のユニットです。ユニットごとに共同生活室（リビング）があり、そこを中心可能な限り一般家庭と変わらない日々の暮らしを提供します。リビングには、食器棚、調理台、冷蔵庫、炊飯器、

電子レンジ等の暮らしの必需品を用意し、おやつ作りやレクリエーション等それぞれのユニットらしさを作り上げていきます。居室には使い慣れた家具や思い出の品、好みの衣類等々、ご自由にお持ちいただき、移動等に危険のないよう相談しながらレイアウトさせていただきます。

ユニットケアとは…

高齢者介護施設において、より深く個別ケアを追求するために考え出された手段です。利用者一人ひとりの今までの生活や考え方・感じ方を大切にできる環境に配慮し、生活のさまざまな場面で、利用者の個性を最大限に尊重し、一人ひとりのご希望を伺い、家庭と同じような暮らしを施設でも実現できるお手伝いをしていきます。

食事

利用者にとって食事は生活の中で一番の楽しみであり、生命の根幹となると同時に、心に潤いを与えるものと考えています。季節感あふれる食事、行事やイベントにあわせた特別な日の食事等、利用者の「食べたい」気持ちを大切に、機能が低下した方にも、安全で、

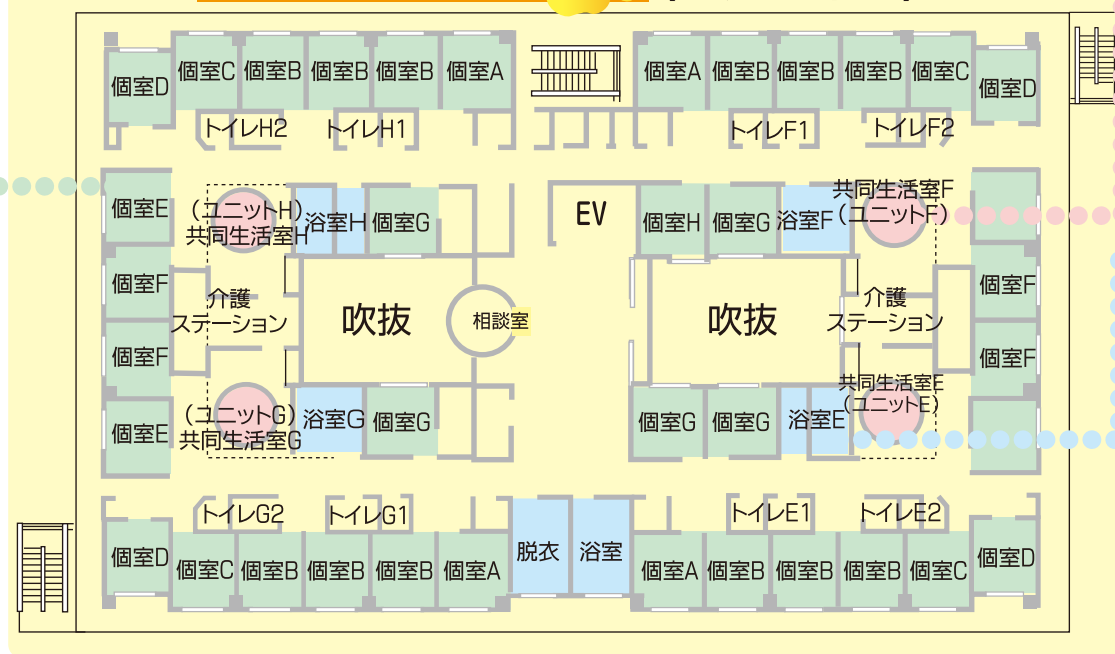
見た目にも美味しい食事を提供します。食事はリビングで提供します。ご飯はリビングで炊き、炊きたてのご飯と厨房から届くおかずで、会話を楽しみながらいただきます。愛用の湯飲みやお茶碗、箸などお持ちいただいてもかまいません。

入浴

ご家庭と変わらない入浴環境を大事にするため、個人浴槽を各ユニットに用意しました。お好みの湯加減で、ゆっくりと入浴を楽しんでいただけます。個浴での入浴が困難な方は、各階に設置しました特殊浴槽にて、スタッフが介助させていただきます。



2階・3階 (共通間取り)



ご利用案内 介護保険によるサービス



特別養護
老人ホーム
(長期入所)
88名

要介護状態の方で、常時介護が必要な方に対して、入浴、排泄、食事等の日常生活に必要な介護や療養上のお世話をいたします。また、一時的にご家庭での介護が難しくなった方については期間限定でご自宅と施設との交互入所等の利用も受けれます。

短期入所
生活介護
(ショートステイ)
18名

ご家族の急用や体調不良、または所用がある時に短期間お預かりし、日常生活に必要な介護や、療養上のお世話をします。

通所介護
(デイサービス)
20名

日中施設にお預かりし、食事や入浴、レクリエーション等のサービスを受けていただくことができるサービスです。ご自宅までの送迎も行います。デイサービスのご利用を通じて、社会的交流を図り、生活の活性化を向上させるお手伝いをいたします。

